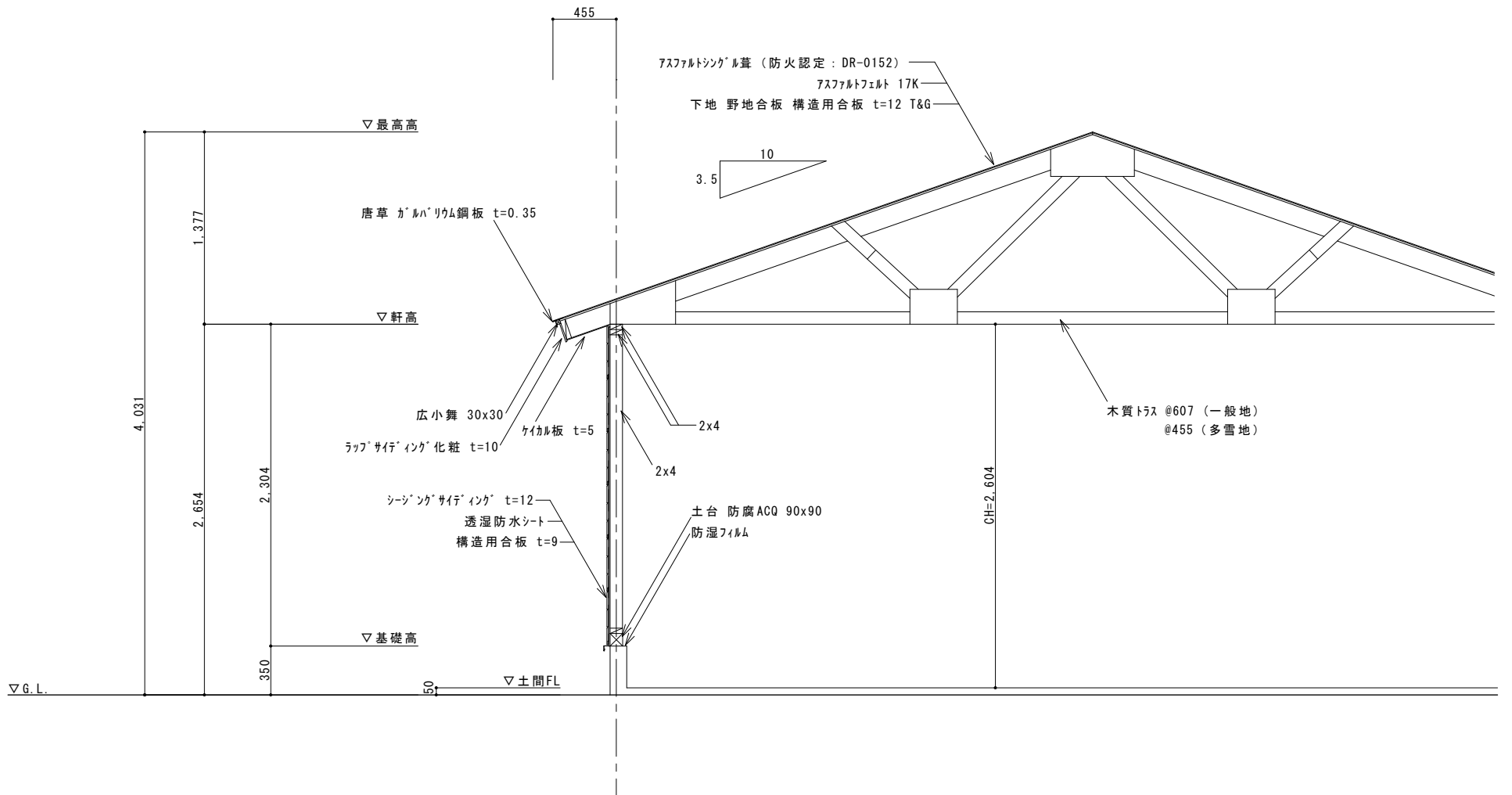
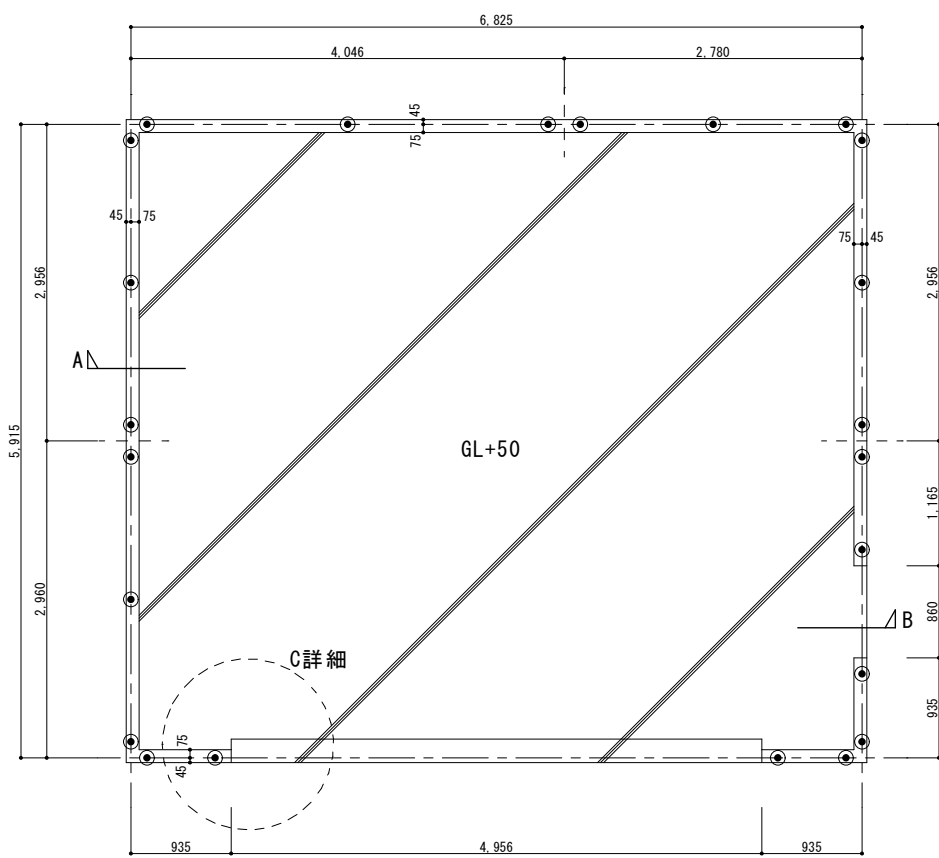


矩 計 図

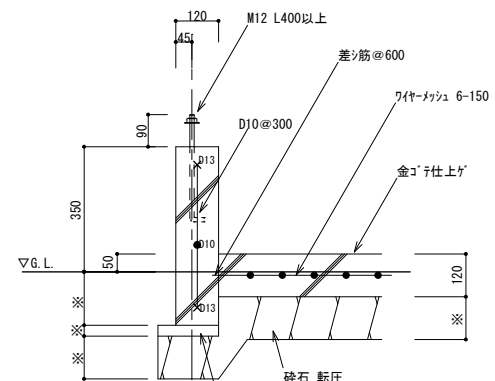


基礎図サンプル



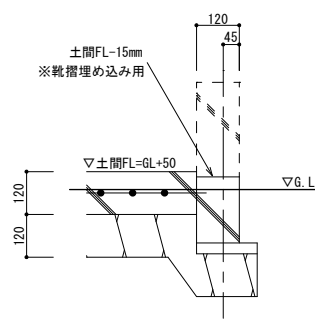
基礎伏図

- はアンカーボルトを示す
 --- は土台継手を示す
- 【アンカーボルトの埋設位置】
- ・建物の隅角部（コーナ、T字、L字、十字）の壁芯から150mmの位置
 - ・土台継手位置から150mm
 - ・アンカーボルト間隔は2.0m以下



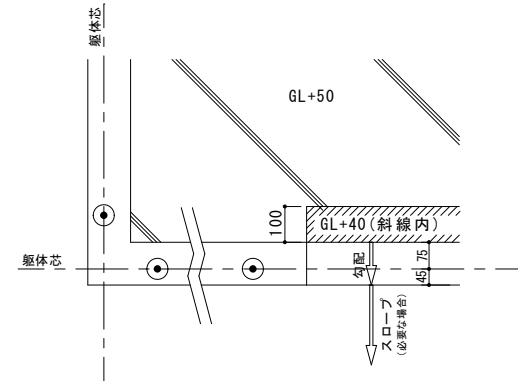
A 断面詳細図 S=1/15

【注】 参考図面です。現地の地盤等を考慮の上フーチングの有無などの仕様を決めてください
 ※部分の数字は地盤により決定して下さい



B 断面図

※ドア靴摺埋め込み用です。ドア設置後、隙間をモルタル詰めして下さい。



C 詳細図

※シャッターが土間面に納まる部分を内部土間よりも10mm下げ、雨水の浸入を防止する為のものです。